

XL6106

V1.0

主板规格书

文档修改历史

版本	描述	日期
V1.0	创建	2019-08-08

目录

第一章 产品概述	3
1.1 产品概述.....	3
1.2 外观及接口示意图.....	3
第二章 基本功能列表	10
第三章 接口布局	12
3.1 60PIN 功能座接口定义.....	11
3.2 16PIN 电源座子接口定义.....	12
第四章 注意事项	13

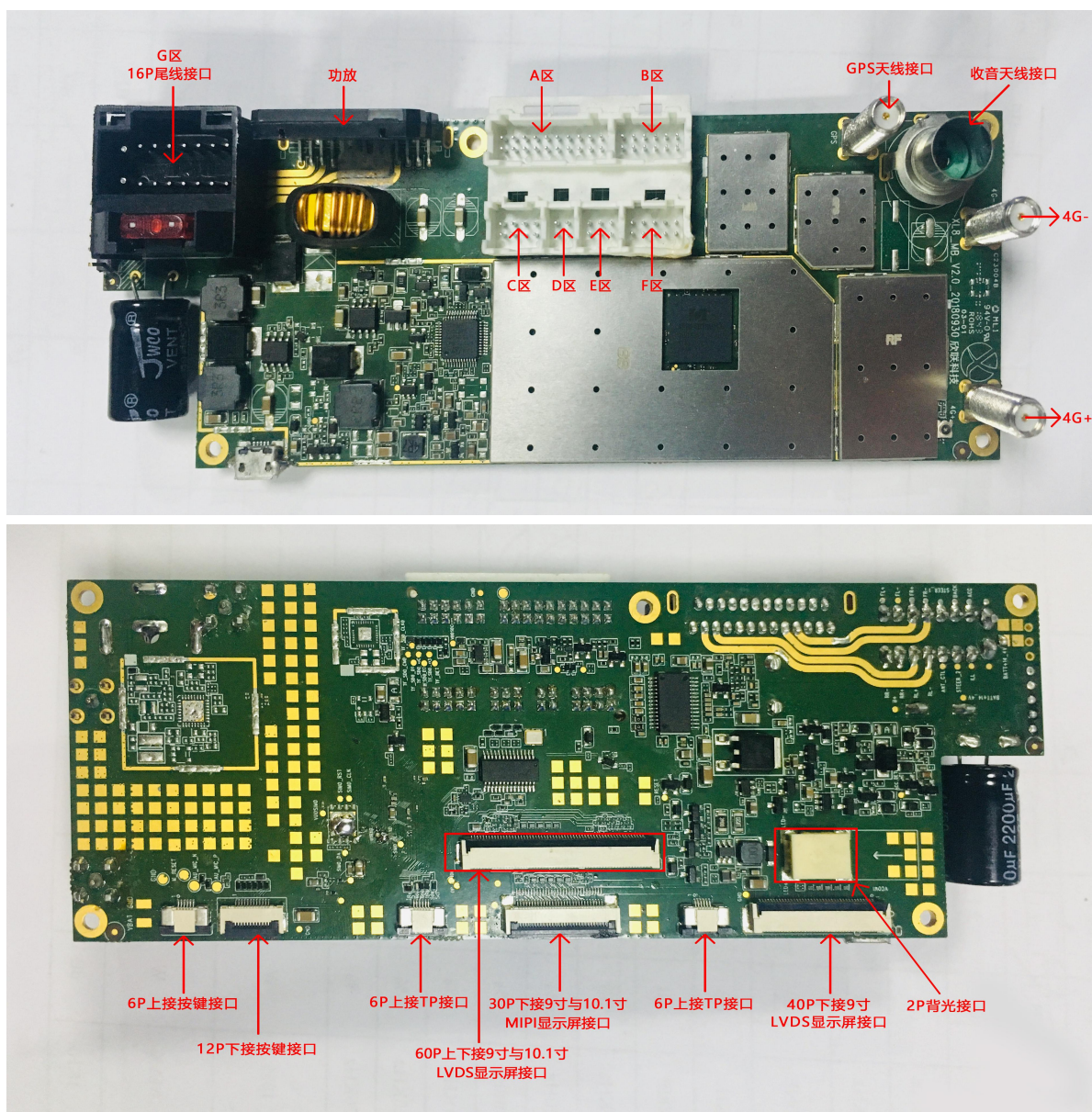
第一章 产品概述

1.1 产品概述

XL6106 采用 SC9832A Coretex™-A7MP 四核处理器，搭载 Android6.0 系统，主频高达 1.5 GHz，超强性能。

1.2 外观及接口示意图

正面/反面：



第二章 基本功能列表

芯片信息	规格参数
CPU	SC9832A
参数	4核 ARM Coretex™-A7MP , 主频可达 1.5GH
操作系统	安卓 6.0
PMU	SC2723G2
GPS	内置 SC2342A
BT	内置 SC2342A
收音机	内置 SC2342A
重力感应芯片	BMA250 (根据客户要求选贴, 默认不贴)
网络支持	WiFi/全网通 4G
存储信息	
RAM	1.0GB/2.0GB
ROM	16GB/32GB
支持外置 U 盘	支持, 最大支持到 128GB
USB/SIM 卡接口	
USB 口	有 3 路 USB 接口, 支持 USB2.0 和 1.0 的切换
	USB 摄像头 (前摄像头), USB 充电、播放多媒体
显示屏信息	

尺寸大小	9寸&10.1寸
分辨率	1024*600
显示屏接口	MIPI&LVDS 显示屏, 9寸和 10.1寸
屏幕类型	电容屏, 支持多点触摸
功能	
系统启动时间	冷启动≤30S
内置应用	导航、音乐、收音机、蓝牙、行车记录仪、车辆信息、设置、本地多媒体播放器
升级方式	支持 U 盘升级
语言	支持简体中文
工作电压、电流、温度范围	
工作电压范围	8V~16V
工作温度范围	-25°~70°
存储温度范围	-40°~90°
整车待机电流(条件:不联网待机)	ACC OFF≤3mA
移动网络信息	
网络类型	全网通
TDD-LTE	B34/B38/B39/B40/B41
FDD-LTE	B1/B3/B5
WCDMA	B1/B5

TD-SCDMA	B34/B39
GSM	850/1800
蓝牙	
蓝牙技术	蓝牙 4.0 协议
功能点	蓝牙拨号
	联系人：支持拨号、下载、删除全部、快捷搜索
	通话记录：支持拨号、已拨、已接、未接，删除全部
	蓝牙音乐：支持播放、暂停、上一曲/下一曲
	蓝牙设置：支持断开链接、删除、删除全部
蓝牙默认名称	
连接蓝牙后蓝牙通讯录自动下载	可支持
蓝牙自动连接	支持
Wi-Fi	
Wi-Fi 协议	支持 802.11 b/g/n 无线协议，工作频段 2.4GHz
是否支持 Wi-Fi 热点	支持
语音功能	
是否支持语音识别功能	支持
语音软件	欣联科技定制语音
在线语音	支持，支持导航、音乐、电台、电话、天气及生活资讯查询、设置
离线语音	支持，部分设置项

导航	
支持地图导航功能	支持
定位方式	GPS /A-GPS / 北斗
地图版本	高德车机版导航
导航内置输入法	讯飞输入法，谷歌输入法
支持语音播报	支持
支持云狗	由地图导航自带
行车记录仪(选配，只做预览)	
前摄像头	
前摄像头接口	USB
前摄像头分辨率及角度	1080P，150°
前摄像头支持拍照	支持
前摄像头线束长度	3M
行车记录仪设置	具体参数根据外接 USB 摄像头而定
支持 G-sensor	支持
支持碰撞感应及自动上锁视频	支持
支持人工锁定视频	支持
支持自动覆盖录制视频	支持
支持自行设置分辨率	前摄支持，支持 1080P 与 720P 的选择；后摄默认为 480P，不可选
每段视频默认录制时间	1 分钟/3 分钟/5 分钟（根据 USB 摄像头而定）

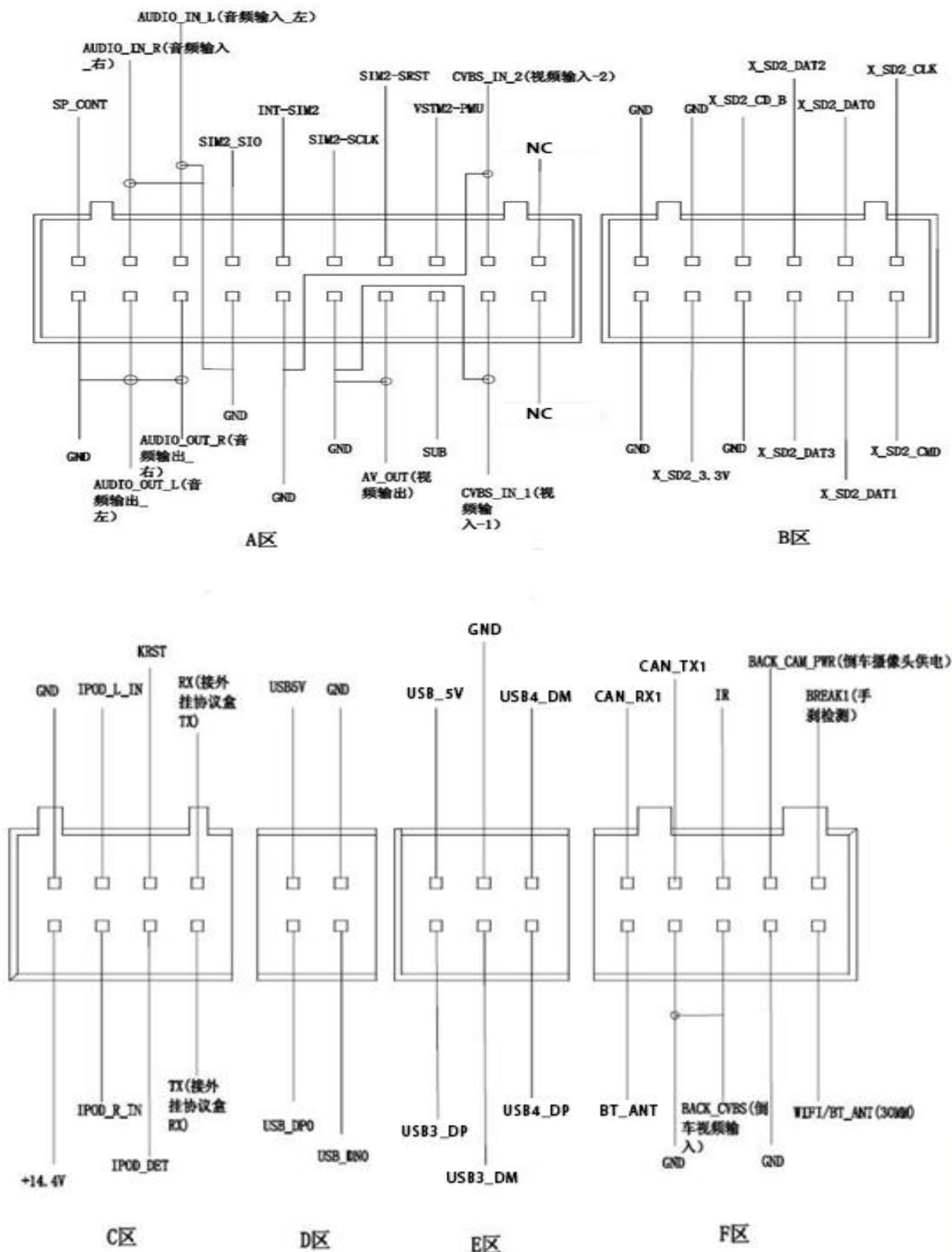
行车记录仪出厂默认分辨率	720P
倒车后视	
是否支持倒车功能	支持
倒车后视摄像头分辨率	最大 1080P
倒车后视摄像头接口	CVBS (支持高清 1080P)
支持快速倒车	正常工作模式下倒车≤10S
360°泊车环视系统 (CVBS 输入, 只做预览)	
支持 360 泊车环视系统	支持
FM 收音机	
支持 FM 收音机	支持
频率范围	FM:87.5MHz~108MHz
音乐	
内置第三方音乐播放器	支持
默认本地音乐	支持
第三方音乐软件播放	酷我
语音控制本地音乐、第三方音乐软件	支持
音视频格式	

视频格式支持	3GP/ASF/AVI/DivX/mkv/MOV/MP4/MPG/TS/VOB/WEBM/M4V/FLV WMV/RMVB
音频格式支持	MP3/MP2/WAV/AAC/AMR/M4A/OGG/APE(无损)/FLAC(无损), RA/WMA
图片格式支持	BMP/GIF/JPG/PNG
原车信息 (CAN)	
支持原车信息显示	支持 (根据车型确定)
信息提取方式	外挂 CAN 盒
原车信息显示的内容 (确定根据 CAN 可解信息)	车门开关、空调信息、安全带信息、手刹信息、油量显示、电池电压显示、清洗液信息、发动机转速、车速显示、安全带警示、后备箱开关警示
支持原车多功能方向盘控制	支持, 歌曲切换、声音调节等原车方向盘的功能
接口信息	
基本接口	GPS 天线 (放置在后挡板上) 1PCS
	4G 天线接口 (放置在后挡板上) 1PCS
	收音天线接口 (放置在后挡板上) 1PCS
	SIM 卡接口 1PCS
	USB 接口 (用于 USB 摄像头、U 盘、USB 充电) 3PCS
扩展功能接口	倒车后视(CVBS 输入) 1 路

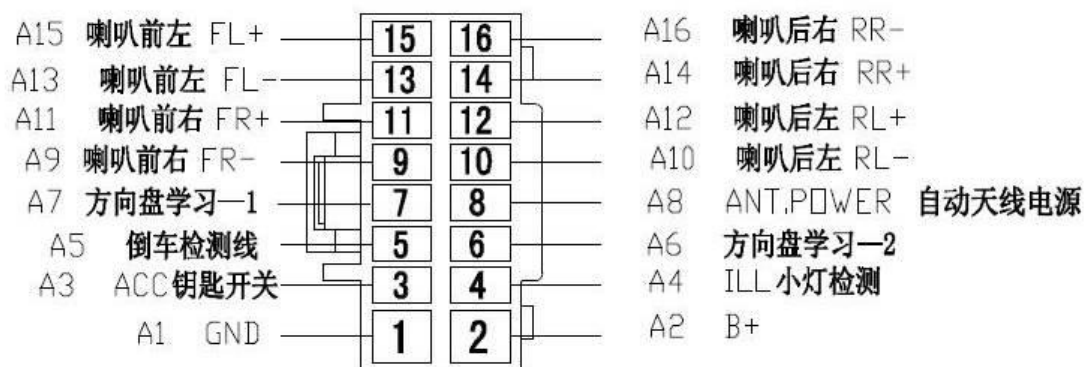
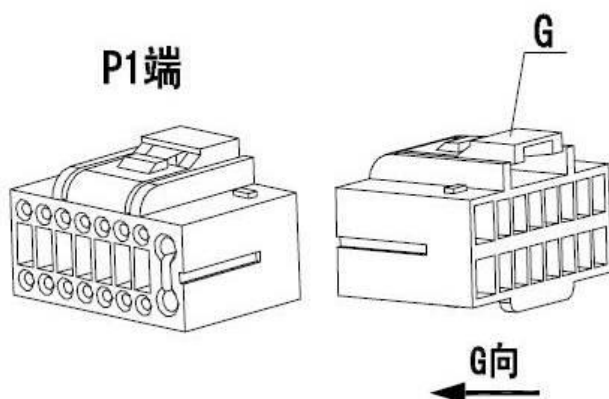
	胎压接口 (UART) 1 路
电源	BAT+12V、GND
信号线	ACC、手刹、功放控制、天线控制、倒车检测线
喇叭	FL+、FL-、FR+、FR-、RL+、RL-、RR+、RR-
方向盘控制	KEY1 (电阻型)、KEY2 (电阻型)
CAN BUS	CAN 盒的 UART
音频输入输出	音频输入: 2 路音频信号 (L in+R in)
	音频输出: 2 路音频信号输出 (L out+R out)
配件信息	
出厂配置电源线	是 (工厂配送)
出厂是否配置行车记录仪	根据客户需求确定
出厂是否配置倒车后视 (后录) 摄像头	根据客户需求确定
出厂是否配置 CAN 盒	根据客户需求确定

第三章 接口布局

3.1 60PIN 功能座接口定义



3.2 16PIN 电源座子接口定义



G向 (装配示意图)

第四章 注意事项

在组装过程中，请注意下面问题点：

- 一， 主板装配时，需要在 CPU 处加导热硅胶（12*12*1mm，3W 导热系数），方便 CPU 散热。
- 二， 配套散热片可找我司合作供应商采购，具体联系方式请咨询我司业务人员。
- 三， 为提高产品的可靠性，建议客户组装整机时，主板需要打螺钉固定在散热片上，主板功放处增加功放支架，使用螺钉固定功放支架到散热片上面。
- 四， PCB 丝印为 XL6106 的主板
 - 1.支持MIPI_30P接口9寸&10.1显示屏，
 - 2.支持LVDS_40P接口9寸显示屏
 - 3.支持LVDS_60P接口9寸&10.1显示屏
- 五， 设置
 - 1.VCOM可调电压范围：2V-5V之间调节
 - 2.AVDD两档可以调：高低两档调节